

short rail

Datenblatt

sun.deli



Die Kurzschielenlösung
für Trapezblech
bis 40° Dachneigung

aus **SHARK LINE** wird sun.deli

Minimaler Materialeinsatz für maximale Erträge

Unser Kurzschielenlösung short rail glänzt mit ihrer Flexibilität: Sie kann sowohl in als auch gegen die Trapezrichtung installiert werden und gleicht individuelle Dachgegebenheiten komfortabel aus. Das System ist für alle handelsüblichen Trapezbleche geeignet und innerhalb kürzester Zeit mit nur zwei Werkzeugen montiert. Weiterer Vorteil: die Montage erfolgt dank Bohrspitze der Schrauben spanfrei und somit sehr sauber.

Besonderheiten von short rail



aerodynamisch optimiert



schnelle Montage spart Zeit und Geld:
kein Montagesystem ist schneller installiert



geeignet für Dächer mit
geringer Flächenlastreserve



geringe Fracht- und Lagerkosten dank kleiner Maße:
750 kWp passen auf eine 0,9m x 0,9m-Palette



Dachdichtheit gewährleistet durch
EPDM-Zwischenlage

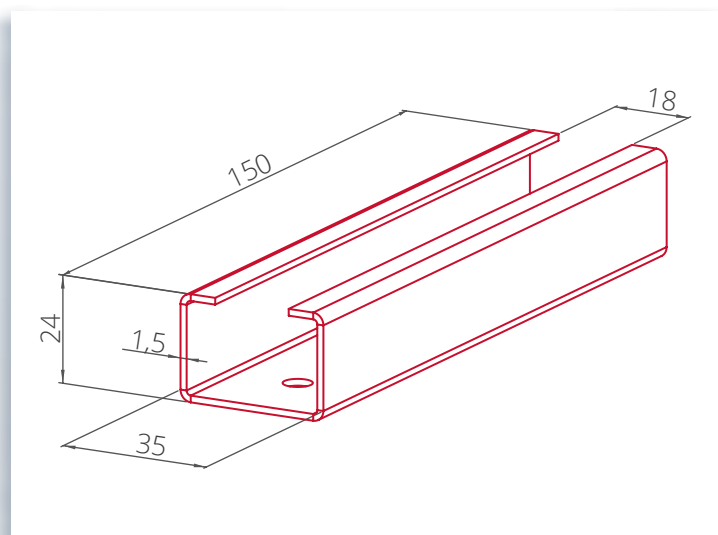


UV-, wind- und korrosionsbeständig



vorkonfektioniert: Unterseite mit
EPDM-Band beklebt

Technische Zeichnung



sun.deli-Vorteile

-  Lieferung von 750 kWp innerhalb von 3 Werktagen
-  24h Ersatzteilservice
-  Qualität made in Germany
-  über 20 Jahre Produktlebensdauer
-  10 Jahre Produktgarantie

Technische Daten

Einsatzbereich	v.a. Trapezblech bis zu 40° Dachneigung
Abmessung	in Trapezrichtung 25 x 50 x 25 - 150 mm lang / gegenTrapezrichtung 25 x 50 x 25 - 380 mm lang
Dachausrichtung	Süd, Ost/West
Dacheindeckung	für alle genormten Trapezbleche
PV-Module	alle gängigen Module (29-51mm Rahmenhöhe), Klemmung horizontal oder vertikal
Dachanbindung	Verschraubung mit spannfreien Bimetallschrauben, Dachdichtheit wird durch Montagesystem nicht beeinträchtigt
Statik	Berechnung Statik/ Tragfähigkeit System gemäß Statische Prüfung nach DIN EN 1991-1-1 (Nutzlast) und DIN EN 1991-1-3 (Schneelast)
Windlastnachweis	Berechnung Windlast gemäß: DIN EN 1991-1-4
Blitzschutz	Die Unterkonstruktion kann blitzstromtragfähig angeschlossen werden
Material	Stahl S255 G D AZ185 (Stahl mit AluZink-Legierung 185 g/m ²), Korrosionsschutzklasse III nach DIN 55928-8
Verbindungselemente	Schrauben und Muttern aus Edelstahl VA
Montagezeit	18 kWp /Mannstunde (short rail inklusive Modul)
Produktgarantie	10 Jahre